

# N32G435x8/xB

# 产品简介

N32G435 系列采用 32 bit ARM Cortex-M4 内核，最高工作主频 108MHz，支持浮点运算和 DSP 指令，集成高达 128KB 嵌入式加密 Flash，32KB SRAM，集成丰富的高性能模拟器件，内置 1 个 12bit 5Msps ADC，2 路独立轨到轨运算放大器，2 个高速比较器，1 个 1Msps 12bit DAC，支持多达 20 通道电容式触摸按键，集成多路 U(S)ART、I2C、SPI、USB、CAN 等数字通信接口，内置密码算法硬件加速引擎

## 关键特性

- 内核 CPU
  - 32 位 ARM Cortex-M4 内核+ FPU，单周期硬件乘法指令，支持 DSP 指令和 MPU
  - 内置 2KB 指令 Cache 缓存，支持 Flash 加速单元执行程序 0 等待
  - 最高主频 108MHz，135DMIPS
- 加密存储器
  - 高达 128KByte 片内 Flash，支持加密存储、分区管理及数据保护，支持硬件 ECC 校验，10 万次擦写次数，10 年数据保持
  - 高达 32KByte 片内 SRAM（包含 8KByte Retention RAM），支持硬件奇偶校验
- 低功耗管理
  - Power down 模式：0.8uA
  - Standby 模式：2uA，所有备份寄存器保持，所有 IO 保持，可选 RTC Run, 8KByte Retention SRAM 保持，快速唤醒
  - Stop2 模式：4uA，RTC Run，8KByte Retention SRAM 保持，CPU 寄存器保持，所有 IO 保持，快速唤醒
- 高性能模拟接口
  - 1 个 12bit 5Msps ADC，多种精度可配置，6bit 模式下采样率高达 9Msps，多达 16 路外部单端输入通道，支持差分模式
  - 2 个轨到轨运算放大器，内置最大 32 倍可编程增益放大器
  - 2 个高速模拟比较器，内置 64 级可调比较基准，其中 COMP1 支持 STOP2 低功耗模式下工作
  - 多达 20 通道电容式触摸按键，支持低功耗状态下唤醒 MCU
  - 1 个 12bit DAC，采样率 1Msps
  - 内部 2.048V 独立参考电压基准源
  - 所有模拟接口支持 1.8~3.6V 全电压工作
- 时钟
  - 4MHz~32MHz 外部高速晶体
  - 32.768KHz 外部低速晶体
  - 内部高速 RC 16MHz
  - 内部低速 RC 40KHz
  - 内置高速 PLL
  - 支持 1 路时钟输出，可配置为低速或高速时钟输出
- 复位

# THXTEK TECHNOLOGY

- 支持上电/掉电/外部引脚复位
- 支持可编程的低电压检测及复位
- 支持看门狗复位
- **最大支持 52 个 GPIOs, 最大翻转速度 50MHz.**
- **通信接口**
  - 5 个 U(S)ART 接口, 其中 3 个 USART 接口 (支持 1xISO7816, 1xIrDA, LIN), 2 个 UART 接口
  - 1 个 LPUART, 支持 STOP2 低功耗状态下唤醒 MCU
  - 2 个 SPI 接口, 速率高达 27 MHz, 支持 I2S 通信
  - 2 个 I2C 接口, 速率高达 1 MHz, 主从模式可配, 从机模式下支持双地址响应
  - 1 个 USB2.0 FS Device 接口
  - 1 个 CAN 2.0B 总线接口
- **1 个高速 DMA 控制器, 每个控制器支持 8 通道, 通道源地址及目的地址任意可配**
- **RTC 实时时钟, 支持闰年万年历, 闹钟事件, 周期性唤醒, 支持内外部时钟校准**
- **定时计数器**
  - 2 个 16bit 高级定时计数器, 支持输入捕获, 互补输出, 正交编码输入, 最高控制精度 9.25nS; 每个定时器有 4 个独立的通道, 其中 3 个通道支持 6 路互补 PWM 输出
  - 5 个 16bit 通用定时计数器, 每个定时器有 4 个独立通道, 支持输入捕获/输出比较/PWM 输出
  - 2 个 16bit 基础定时计数器
  - 1 个 16bit 低功耗定时计数器, 支持双脉冲计数功能, 可在 STOP2 状态下工作
  - 1x 24bit SysTick
  - 1x 7bit 窗口看门狗(WWDG)
  - 1x 12bit 独立看门狗(IWDG)
- **编程方式**
  - 支持 SWD/JTAG 在线调试接口
  - 支持 UART、USB Bootloader
- **安全特性**
  - 内置密码算法硬件加速引擎
  - 支持 AES、DES、TDES、SHA1/224/256, SM1、SM3、SM4、SM7 算法
  - Flash 存储加密, 多用户分区管理 (MMU)
  - TRNG 真随机数发生器
  - CRC16/32 运算
  - 支持写保护 (WRP), 多种读保护 (RDP) 等级 (L0/L1/L2)
  - 支持安全启动, 程序加密下载, 安全更新
  - 支持外部时钟失效监测, 防拆监测
- **128 位 UCID**
- **工作条件**

- 工作电压范围: 1.8V~3.6V
- 工作温度范围: -40°C~105°C
- ESD:  $\pm 4\text{KV}$  (HBM 模型),  $\pm 1\text{KV}$  (CDM 模型)

● 封装

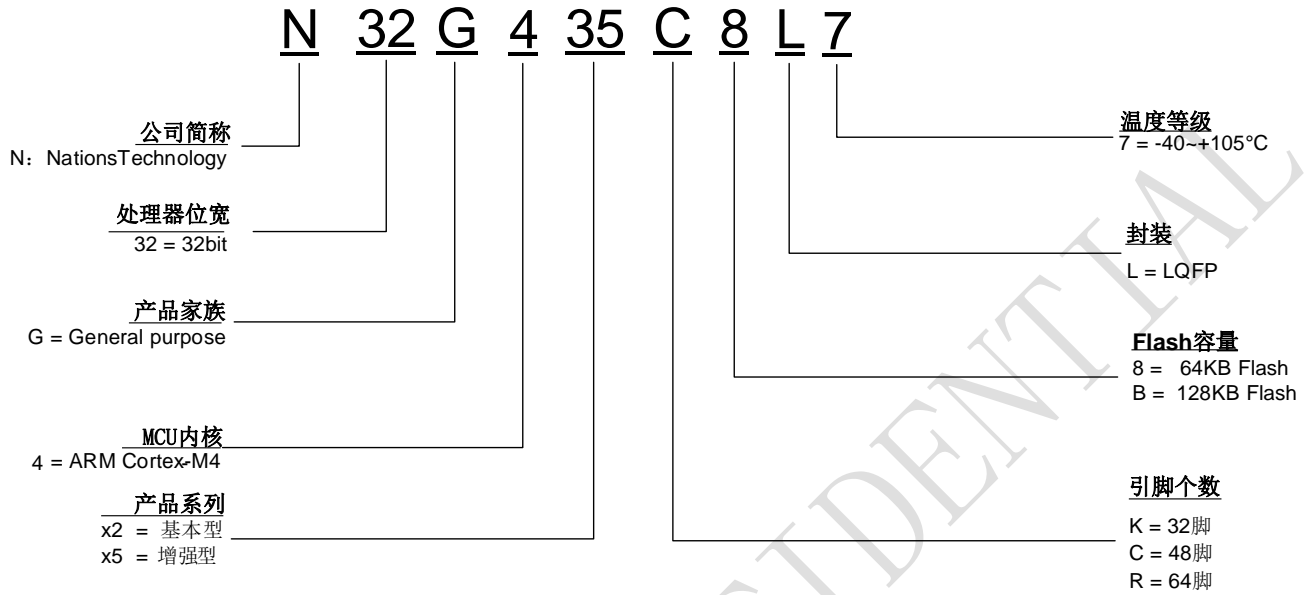
- LQFP32(7mm x 7mm)
- LQFP48(7mm x 7mm)
- LQFP64(10mm x 10mm)

● 订购型号

系列	型号
N32G435x8	N32G435K8L7, N32G435C8L7, N32G4352R8L7
N32G435xB	N32G435KBL7, N32G435CBL7, N32G435RBL7

NATIONS CONFIDENTIAL

# 1. 命名规则



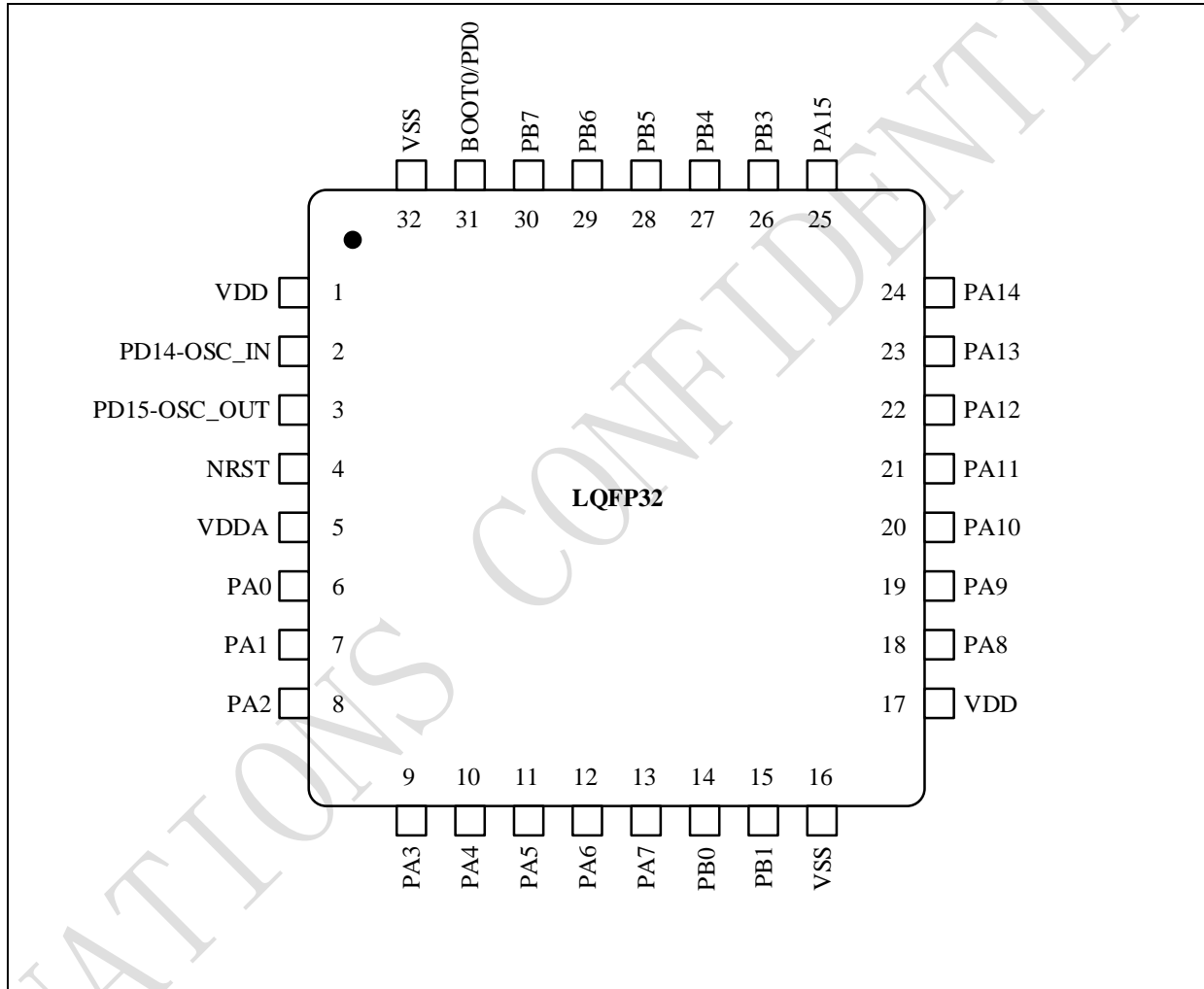
## 2. 产品型号资源配置

器件型号		N32G435K8/B		N32G435C8/B		N32G435R8/B	
Flash 容量 (KB)		64	128	64	128	64	128
SRAM 容量 (KB)		24	32	24	32	24	32
CPU 频率		ARM Cortex-M4 @108MHz,135DMIPS					
工作环境		1.8~3.6V/-40~105℃					
定时器	通用	5					
	高级	2					
	基本	2					
通讯接口	SPI	2					
	I2S	2					
	I2C	2					
	UART	2					
	USART	2					3
	LPUART	1					
	USB	1					
	CAN	1					
GPIO		26	38		52		
PWM		16	24		28		
DMA		1x					
Number of Channels		8 Channel					
12bit ADC		1x	1x		1x		
Number of channels		10Channel	10Channel		16Channel		
12bit DAC		1x					
Number of channels		1Channel					
OPA/COMP		2/2	2/2		2/2		
TSC(Channel)		8	15		20		
算法支持		DES/TDES、AES、SHA1/SHA224/SHA256、SM1、SM3、SM4、SM7、CRC16/CRC32、TRNG					
安全保护		读写保护 (RDP/WRP)、存储加密、分区保护、安全启动					
封装		LQFP32	LQFP48		LQFP64		

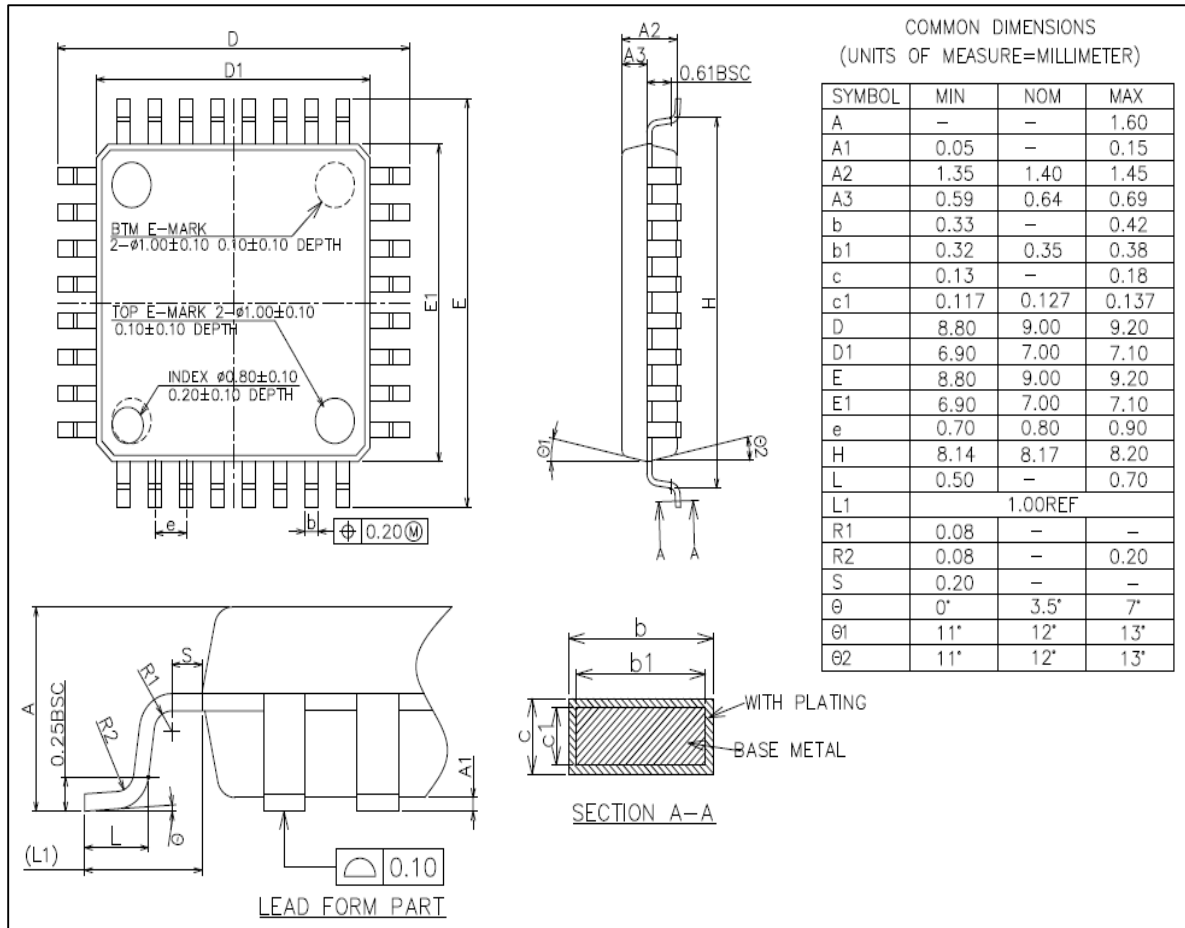
### 3. 封装

#### 3.1 LQFP32 封装

##### 3.1.1 LQFP32 引脚分布

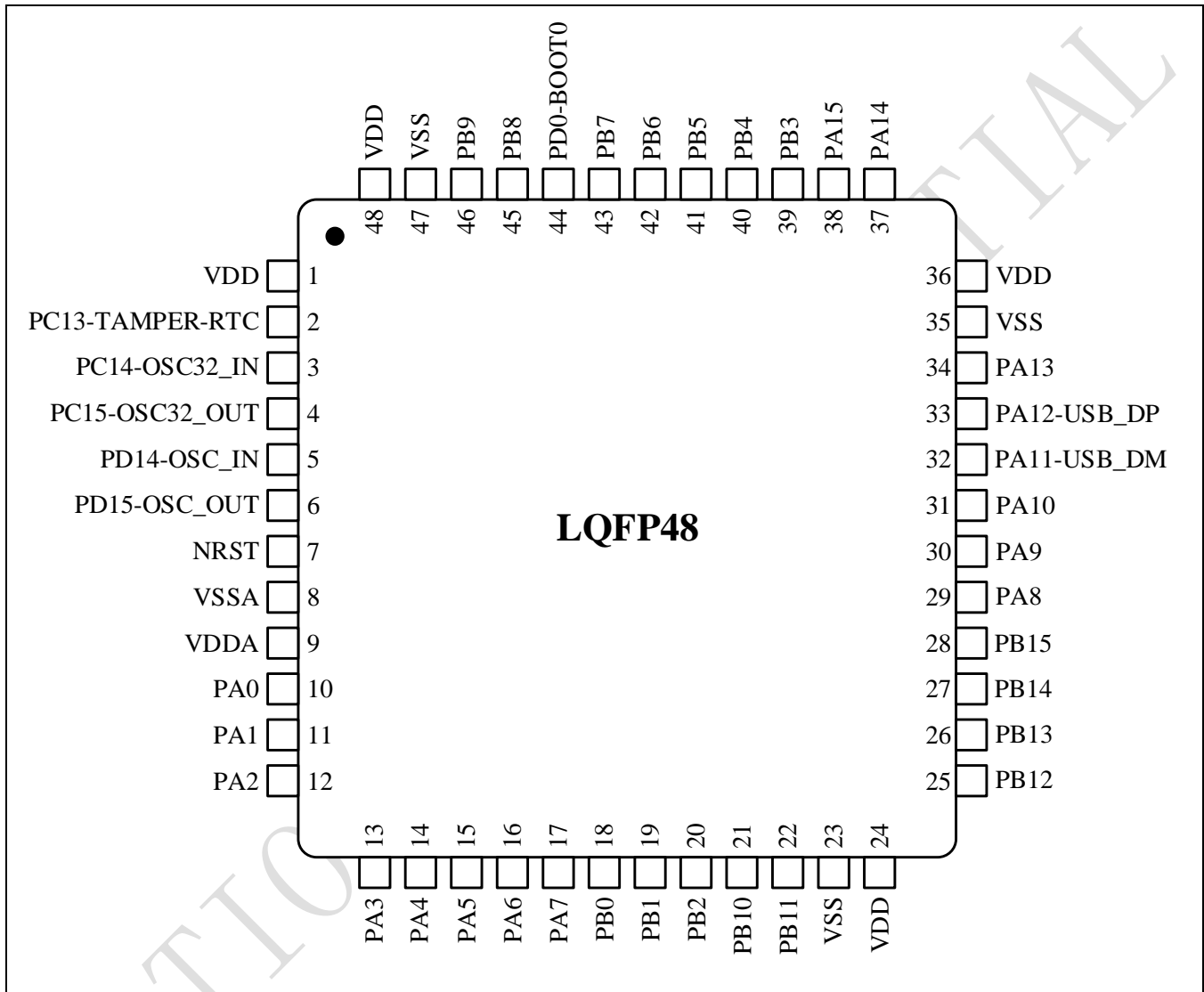


### 3.1.2 LQFP32 封装尺寸



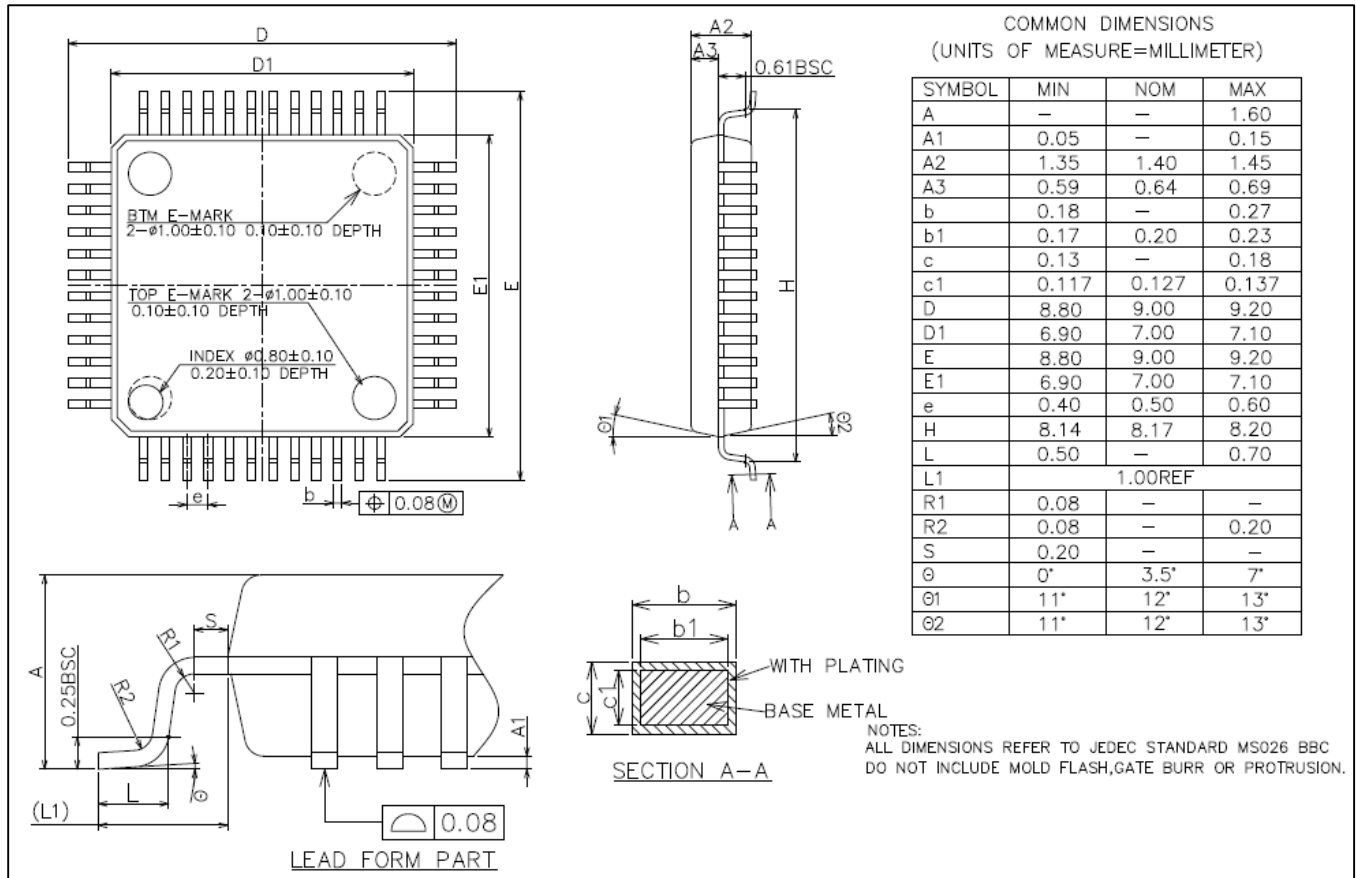
## 3.2 LQFP48 封装

### 3.2.1 LQFP48 引脚分布



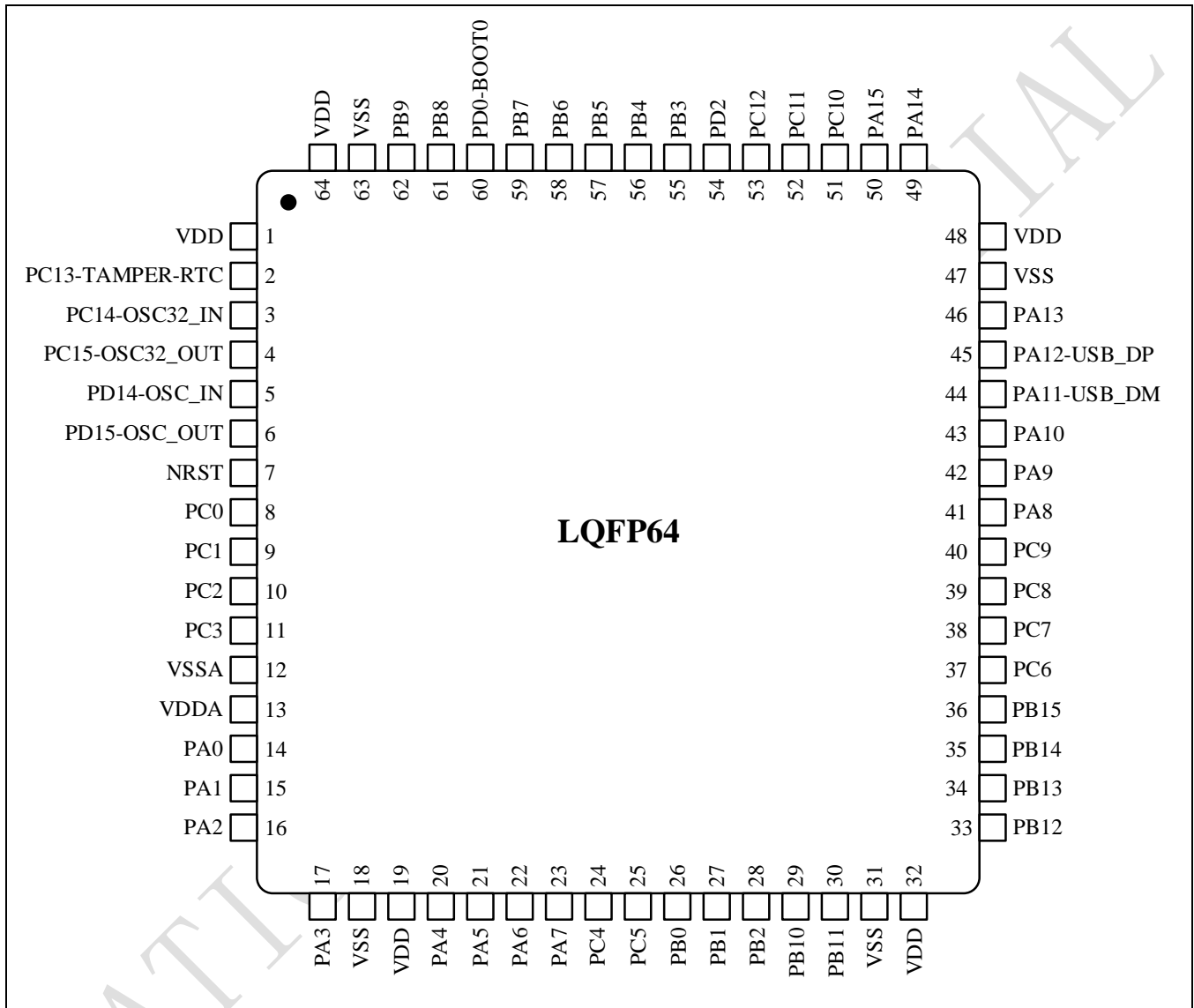


### 3.2.2 LQFP48 封装尺寸

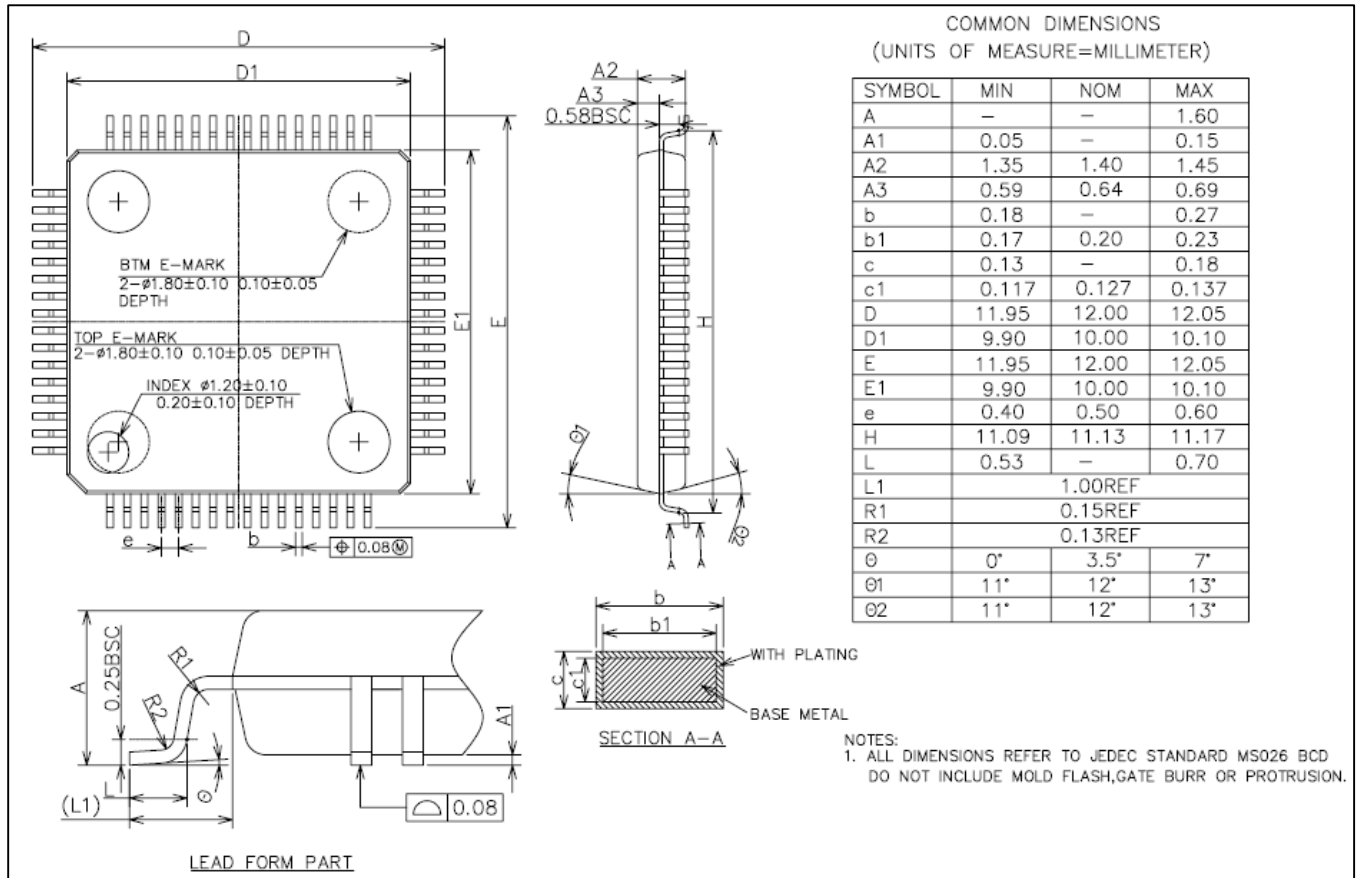


### 3.3 LQFP64 封装

#### 3.3.1 LQFP64 引脚分布



### 3.3.2 LQFP64 封装尺寸



NATION

## 4. 历史版本

版本	日期	备注
V1.0	2020.6.12	新建文档

## 5. 声明

国民技术股份有限公司（以下简称国民技术）保有在不事先通知而修改这份文档的权利。国民技术认为提供的信息是准确可信的。尽管这样，国民技术对文档中可能出现的错误不承担任何责任。在购买前请联系国民技术获取该器件说明的最新版本。对于使用该器件引起的专利纠纷及第三方侵权国民技术不承担任何责任。另外，国民技术的产品不建议应用于生命相关的设备和系统，在使用该器件中因为设备或系统运转失灵而导致的损失国民技术不承担任何责任。国民技术对本手册拥有版权等知识产权，受法律保护。未经国民技术许可，任何单位及个人不得以任何方式或理由对本手册进行使用、复制、修改、抄录、传播等。

# THXTEK TECHNOLOGY